



The Light Group

LED-Strips | So einfach geht das

1-2-3 LED-Strips installieren

www.thelightgroup.de

AULIX lighting

návrhy osvětlení a prodej svítidel
inteligentní systémy, vypínače

SVĚTELNÉ STUDIO

Náměstí Na Sádkách 705
252 41 Dolní Břežany (Praha západ)

Telefon: +420 246 083 152

Mobil.: +420 702 061 783

E-mail: studio@aulix.cz

Web: www.aulix.cz

E-shop: <http://obchod.aulix.cz>

Sledujte nás také na sociálních sítích:





Wir vereinen skandinavisches Design mit hochwertiger, innovativer und nachhaltiger Lichttechnik.

Wir sind ein norwegisches Unternehmen, das auf die Entwicklung und Herstellung einer breiten Palette von Beleuchtungsprodukten spezialisiert ist. Seit über 30 Jahren entwickeln wir erfolgreiche Produkte gemeinsam mit unseren Kunden.

Als Entwickler und Hersteller von professionellen Lichtlösungen bieten wir mit den Marken SLC und SLC Design ein großes Sortiment an LED Strahlerserien, LED Einbauleuchten, LED Strips, Betriebsgeräten und Steuerungen an. Unsere Produkte zeichnen sich durch modernste Technik (Zigbee, DALI DT8, DALI2, DMX und KNX) ausgezeichnete Qualität und eine besonders einfache Installation aus. Sie profitieren von einem hervorragenden Preis-Leistungs-Verhältnis und schnellen Lieferzeiten.

Zuverlässig - Innovativ - Teamorientiert - Engagiert

Norwegische Qualität
5 Jahre Garantie auf alle Produkte





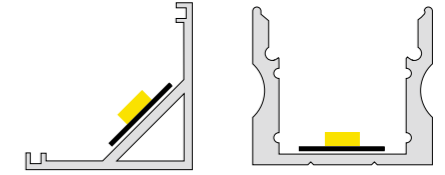
1 - 2 - 3

1-2-3 LED-Strips installieren

1 Profil

Die Planung beginnt mit dem, was Sie mit der Beleuchtung erreichen wollen. Wählen Sie zunächst das Profil und die Abdeckung, um die gewünschte Lösung zu erreichen.

- Beleuchtungswinkel
- INDIREKT DIREKT
- EINBAU AUFBAU ABGEHÄNGT



2 LED-Strip

Überlegen Sie, wie viel Licht Sie benötigen, bevor Sie einen LED-Strip auswählen. Ein LED-Strip mit geringerer Lichtleistung verbraucht weniger Energie und benötigt ein kleineres Betriebsgerät. Wenn das Projekt viel Licht erfordert, können Sie sich für die SLC High Output-Strips entscheiden.

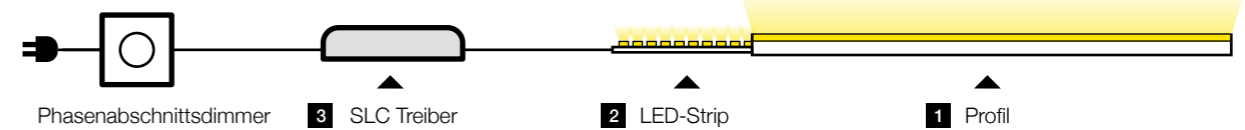
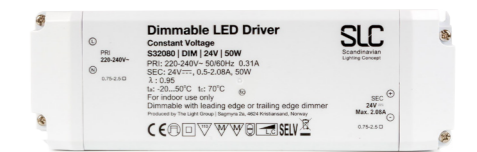
- LICHTMENGE FARBE IP-GRAD
- LÄNGE LED'S/M CRI/Ra



3 Betrieb & Steuerung

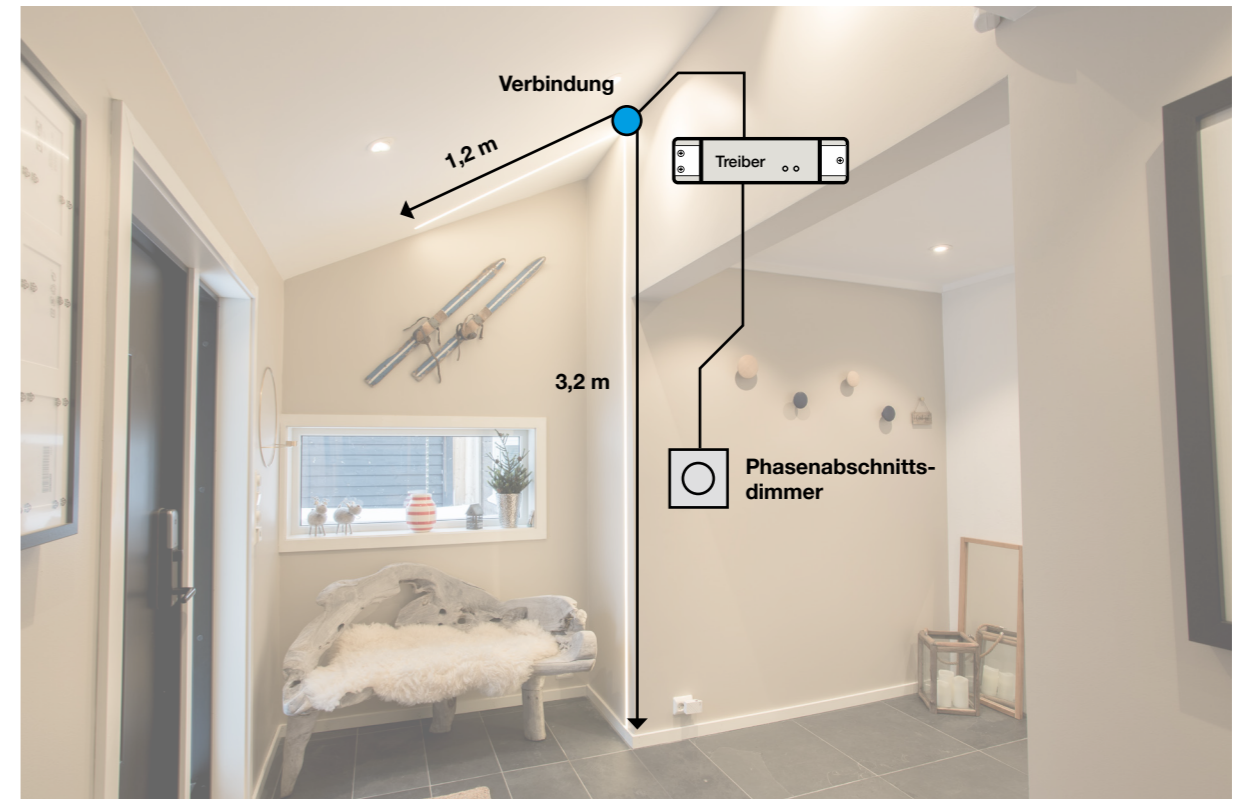
Die Wahl der Steuerungslösung hängt von der Anzahl der LED-Strips, der Gesamtwattzahl und einem Steuerungsprotokoll ab. Eine schnelle und sichere Lösung für die meisten Installationen ist der SLC Einheits-Treiber, der Betriebs- und Steuergerät für bis zu 100W-Anschlüsse kombiniert. Für größere Installationen eignen sich andere Produktlösungen - wir beraten Sie gerne.

- WATTAGE KANÄLE PROTOKOLLE
- DIMMBAR ON/OFF FERNBEDIENUNG



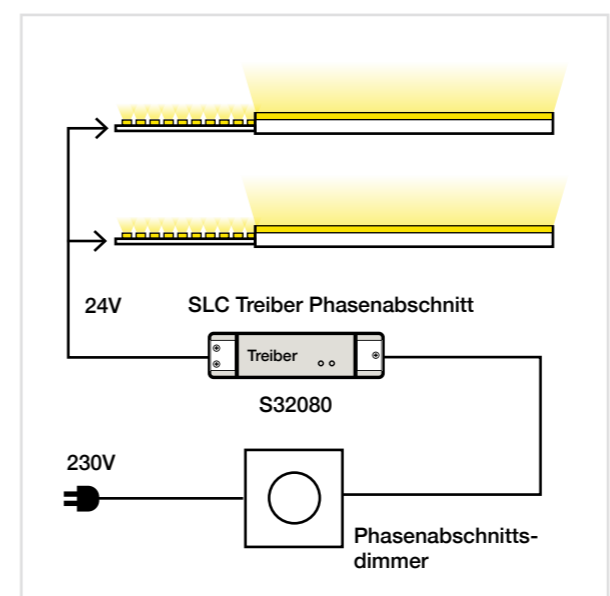


Flur | So einfach geht das



- 1** Profil → **2** LED-Strip → **3** Betrieb & Steuerung

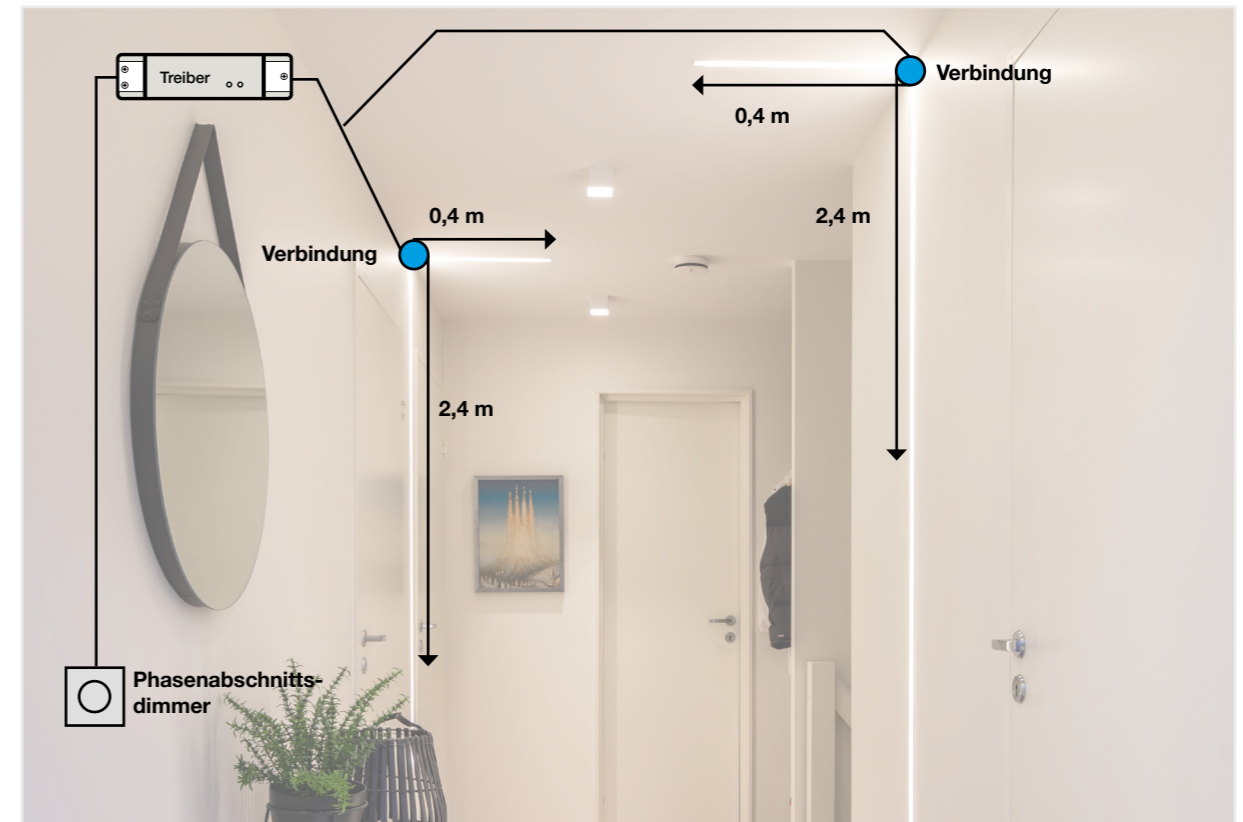
Berechnung
 LED STRIP Standard 2.0 CV 9,6W/m = 4,4m
 9,6W/m X 4,4m = **43W 1CH** Treiber



- Verwendete Produkte**
- 1 Profil**
 - A4 Einbau 2m S40103 x 3 Stck. (4,4 m insgesamt)
 - S41101 x 3 Stck. Opal Abdeckung
 - 2 LED-Strip**
 - Standard 2.0 CV 3000K 9,6W/m IP20 5m S11061 x 1 Stck. (4,4 m insgesamt)
 - 3 Betrieb & Steuerung**
 - SLC PSU CV 24V 50W PWM TED S32080 x 1 Stck.
 - SmartOne Phasenabschnittsdimmer 200W S24019 x 1 Stck.
- Optionale LED-Strips:**
 S11060: 2700K / S11062: 4000K



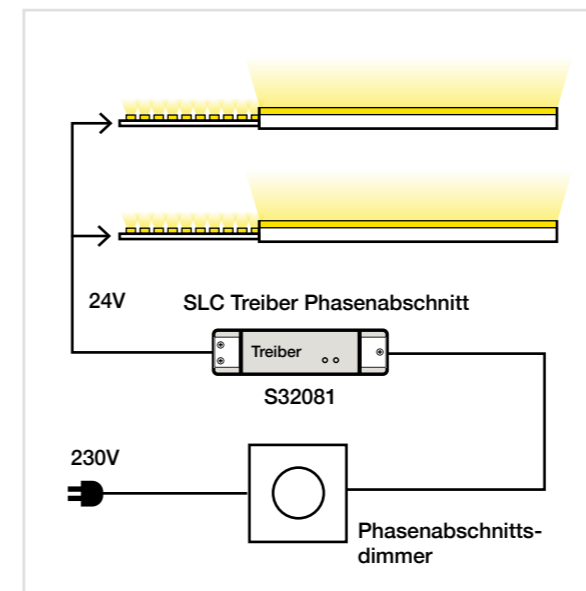
Flur | So einfach geht das



- 1** Profil → **2** LED-Strip → **3** Betrieb & Steuerung

Berechnung

LED STRIP Standard 2,0 CV 9,6W/m = 5,6 m
 9,6W/m X 5,6 m = **53,76W 1CH** Treiber



Verwendete Produkte

- 1 Profil**
- A4 Einbau 2m S40103 x 3 Stck. (5,6 m insgesamt)
 - S41101 x 3 Stck. Opal Abdeckung
- 2 LED-Strip**
- Standard 2.0 CV 3000K 9,6W/m IP20 5m S11061 x 2 Stck. (5,6 m insgesamt)
- 3 Betrieb & Steuerung**
- SLC PSU CV 24V 100W PWM TED S32081 x 1 Stck.
 - SmartOne Phasenabschnittsdimmer 200W S24019 x 1 Stck.

Optionale LED-Strips:
 S11060: 2700K / S11062: 4000K



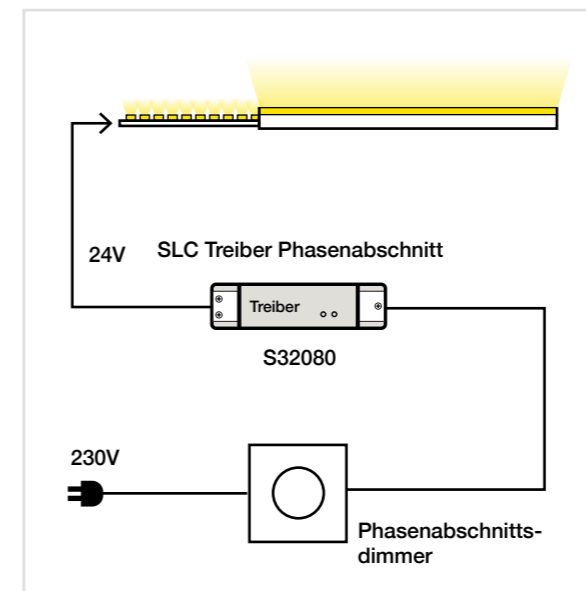
Flur | So einfach geht das



- 1** Profil → **2** LED-Strip → **3** Betrieb & Steuerung

Berechnung

LED STRIP Standard 2.0 CV 9,6W/m = 2,6 m
 9,6W/m X 2,6 m = **24,96W 1CH** Treiber



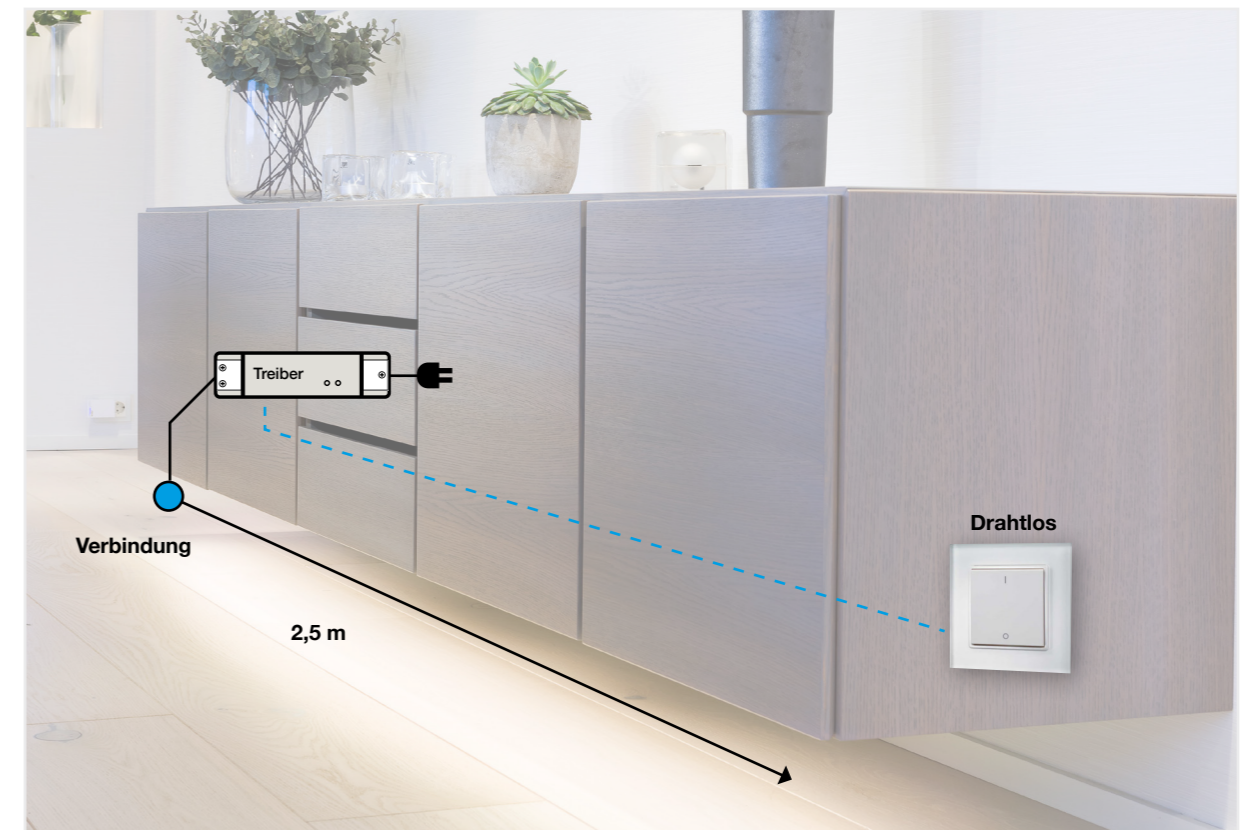
Verwendete Produkte

- 1 Profil**
- A4 Einbau 2m S40103 x 2 Stck. (2,6 m insgesamt)
 - S41101 x 2 Stck. Opal Abdeckung
- 2 LED-Strip**
- Standard 2.0 CV 3000K 9,6W/m IP20 5m S11061 x 2 Stck. (2,6 m insgesamt)
- 3 Betrieb & Steuerung**
- SLC PSU CV 24V 50W PWM TED S32080 x 1 Stck.
 - SmartOne Phasenabschnittsdimmer 200W S24019 x 1 Stck.

Optionale LED-Strips:
 S11060: 2700K / S11062: 4000K



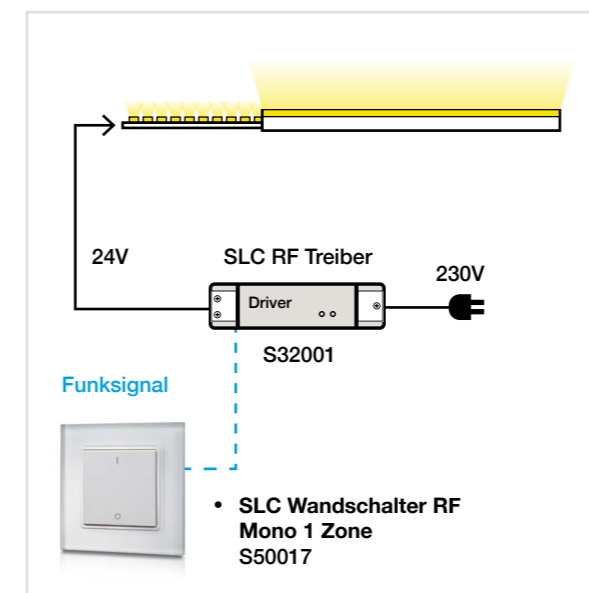
Wohnen | So einfach geht das



- 1** Profil →
- 2** LED-Strip →
- 3** Betrieb & Steuerung

Berechnung

LED STRIP Standard 2.0 CV 9,6W/m = 2,5 m
 9,6W/m X 2,5 m = **24,W 1CH** Treiber



Verwendete Produkte

- 1 Profil**
 - A1 Standard 2m
 - S40100 x 2 Stck. (2,5 m insgesamt)
 - S41101 x 2 Stck. Opal Abdeckung
- 2 LED-Strip**
 - Standard 2.0 CV 3000K 9,6W/m IP20 5m
 - S11061 x 2 Stck. (2,5 m insgesamt)
- 3 Betrieb & Steuerung**
 - SLC PSU CV 24V 50W PWM RF/PushDim S32001 x 1 Stck.
 - SLC Wandschalter RF Mono 1 Zone S50017 x 1 Stck.

Optionale LED-Strips:
 S11060: 2700K / S11062: 4000K



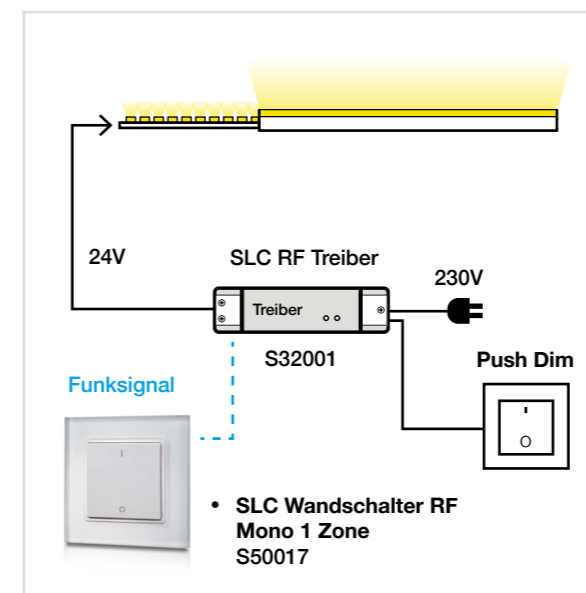
Küche | So einfach geht das



- 1** Profil → **2** LED-Strip → **3** Betrieb & Steuerung

Berechnung

LED STRIP Standard 2.0 CV 9,6W/m = 3 m
 9,6W/m X 3 m = **28,8W 1CH Treiber**



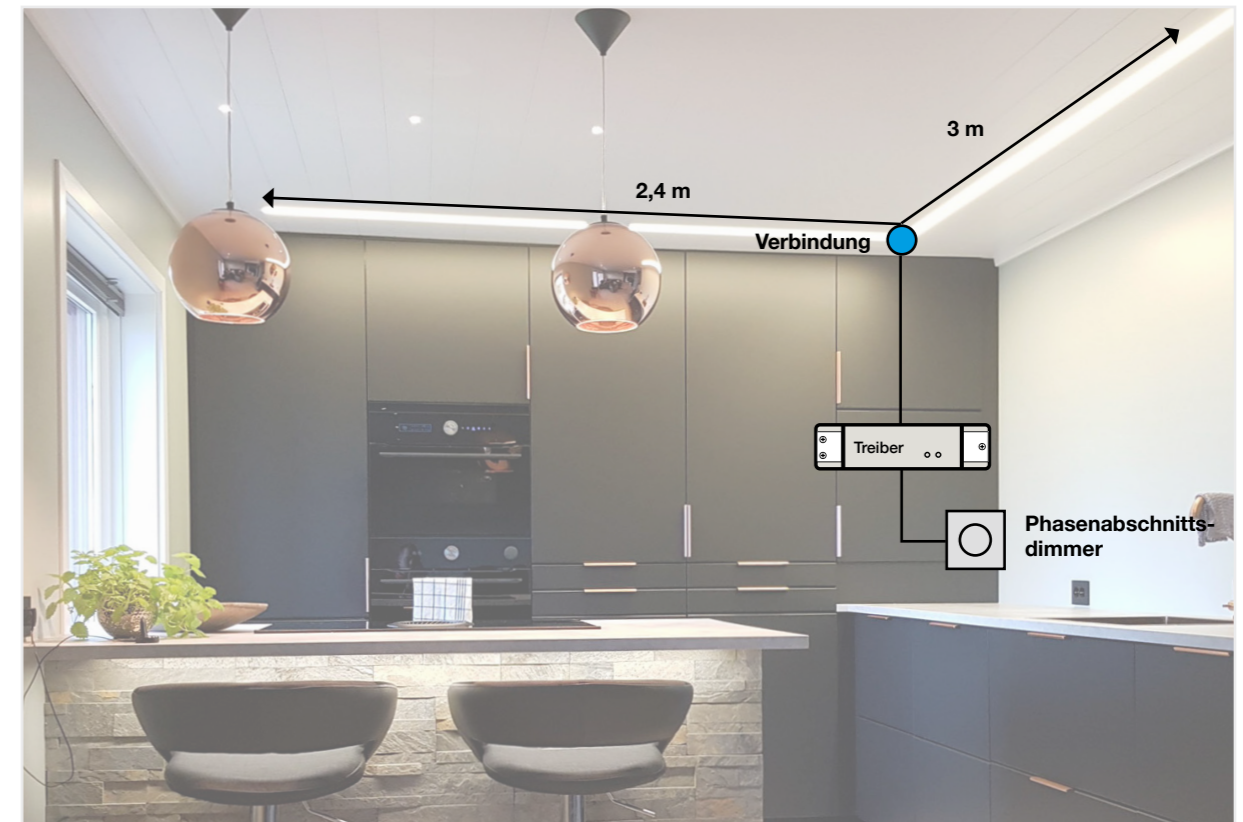
Verwendete Produkte

- 1 Profil**
 - A3 Standard Schwarz 2m S40108 x 2 Stck. (3 m insgesamt)
 - S41101 x 2 Stck. Opal Abdeckung
- 2 LED-Strip**
 - Standard 2.0 CV 3000K 9,6W/m IP20 5m S11061 x 1 Stck. (3 m insgesamt)
- 3 Betrieb & Steuerung**
 - SLC PSU CV 24V 50W PWM RF/PushDim S32001 x 1 Stck.
 - SLC Wandschalter RF Mono 1 Zone S50017 x 1 Stck.

Optionale LED-Strips:
 S11060: 2700K / S11062: 4000K



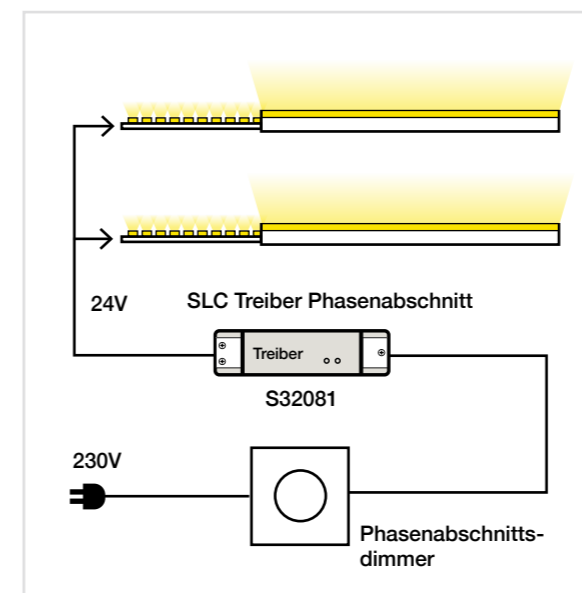
Küche | So einfach geht das



- 1** Profil → **2** LED-Strip → **3** Betrieb & Steuerung

Berechnung

LED STRIP Standard 2,0 CV 9,6W/m = 5,4 m
 9,6W/m X 5,4 m = **51,84W 1CH** Treiber



Verwendete Produkte

- 1 Profil**
- B4 Einbau 2m S40123 x 3 Stck. (5,4 m insgesamt)
 - S41124 x 3 Stck. Weiße Abdeckung
- 2 LED-Strip**
- Standard 2.0 CV 3000K 9,6W/m IP20 5m S11061 x 2 Stck. (5,4 m insgesamt)
- 3 Betrieb & Steuerung**
- SLC PSU CV 24V 100W PWM TED S32081 x 1 Stck.
 - SmartOne Phasenabschnittsdimmer 200W S24019 x 1 Stck.

Optionale LED-Strips:
 S11060: 2700K / S11062: 4000K



Bad | So einfach geht das



1 Profil → **2** LED-Strip → **3** Betrieb & Steuerung

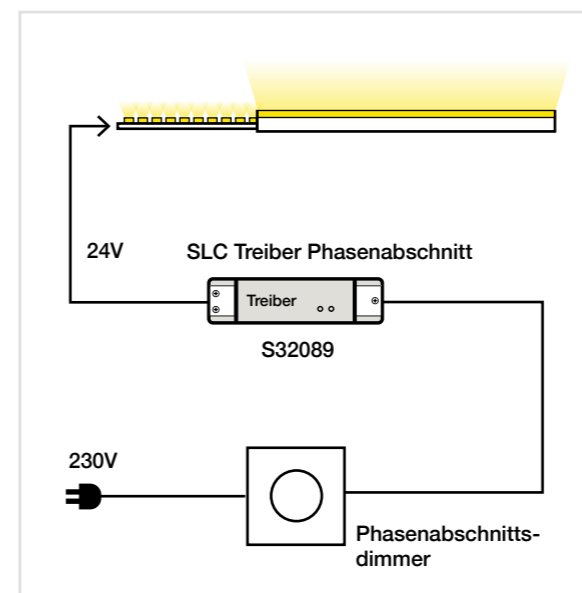
Berechnung

LED STRIP Full Spectrum 9,6W/m = 2 m
 9,6W/m X 2 m = **19,2W 1CH** Treiber

Verwendete Produkte

- 1 Profil**
 - B1 Standard Extra Flach 2m S40120 x 1 Stck. (2 m insgesamt)
 - S41123 x 1 Stck. Opal Abdeckung Quad.
- 2 LED-Strip**
 - Full Spectrum CV 2700K 9,6W/m IP54 5m S11203 x 1 Stck. (2 m insgesamt)
- 3 Betrieb & Steuerung**
 - SLC PSU CV 24V 25W PWM TED S32089 x 1 Stck.
 - SmartOne Phasenabschnittsdimmer 200W S24019 x 1 Stck.

Optionale LED-Strips:
 S11204: 3000K / S11205: 4000K



Schaffen Sie das **perfekte** Make-up-Licht



B1 Profil (S40120) mit quadratischer Abdeckung (S41123) erzeugt eine gleichmäßige und gute Lichtverteilung.

Full Spectrum 9,6W – SLC Scandinavian Lighting Concept

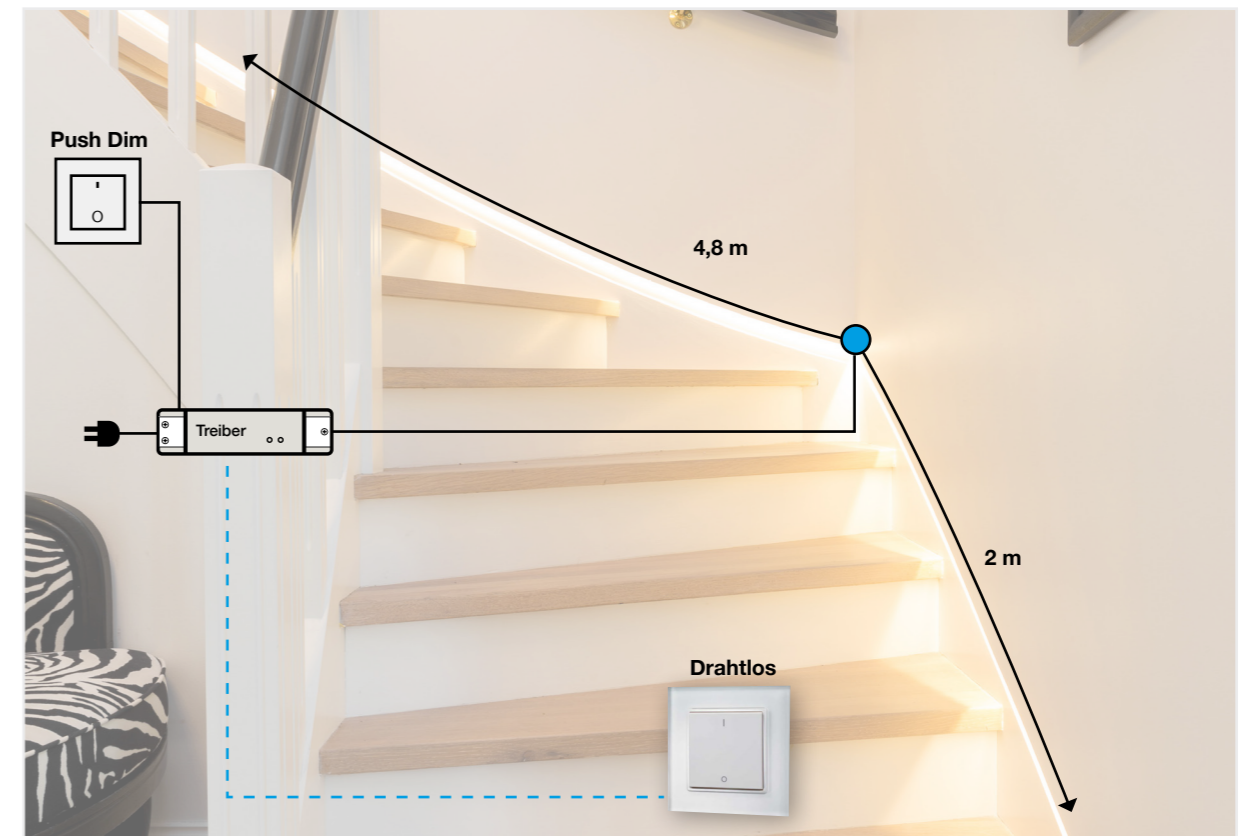


SLC Full Spectrum LED-Strip: Mit Vollspektrum-Farbwiedergabe, entwickelt für eine präzise Farbwiedergabe; CRI > 98. Perfekt für Hauttöne.

IP20: / 2700K: S11200 / 3000K: S11201 / 4000K: S11202
IP54: / 2700K: S11203 / 3000K: S11204 / 4000K: S11205



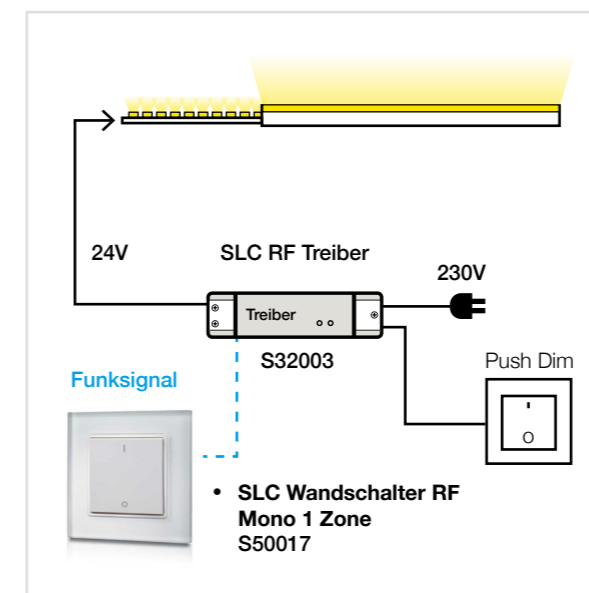
Treppen | So einfach geht das



- 1** Profil → **2** LED-Strip → **3** Betrieb & Steuerung

Berechnung

LED STRIP Standard 2,0 CV 9,6W/m = 6,8 m
 9,6W/m X 6,8 m = **65,8 W 1CH** Treiber



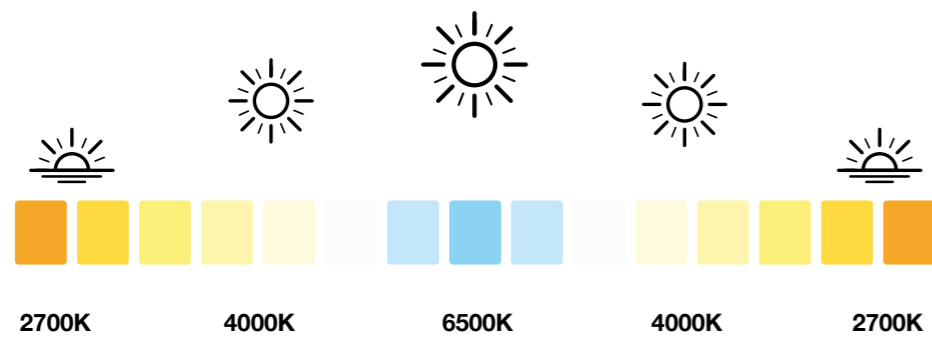
Verwendete Produkte

- 1 Profil**
- DSL FLEX 2m PE1091 x 4 Stck. (6,8 m insgesamt)
- 2 LED-Strip**
- Standard 2.0 CV 3000K 9,6W/m IP20 5m S11061 x 2 Stck. (6,8 m insgesamt)
- 3 Betrieb & Steuerung**
- SLC PSU CV 24V 100W PWM RF+PushDim S32003 x 1 Stck.
 - SLC Wandschalter RF Mono 1 Zone S50017 x 1 Stck.

Optionale LED-Strips:
 S11060: 2700K / S11062: 4000K

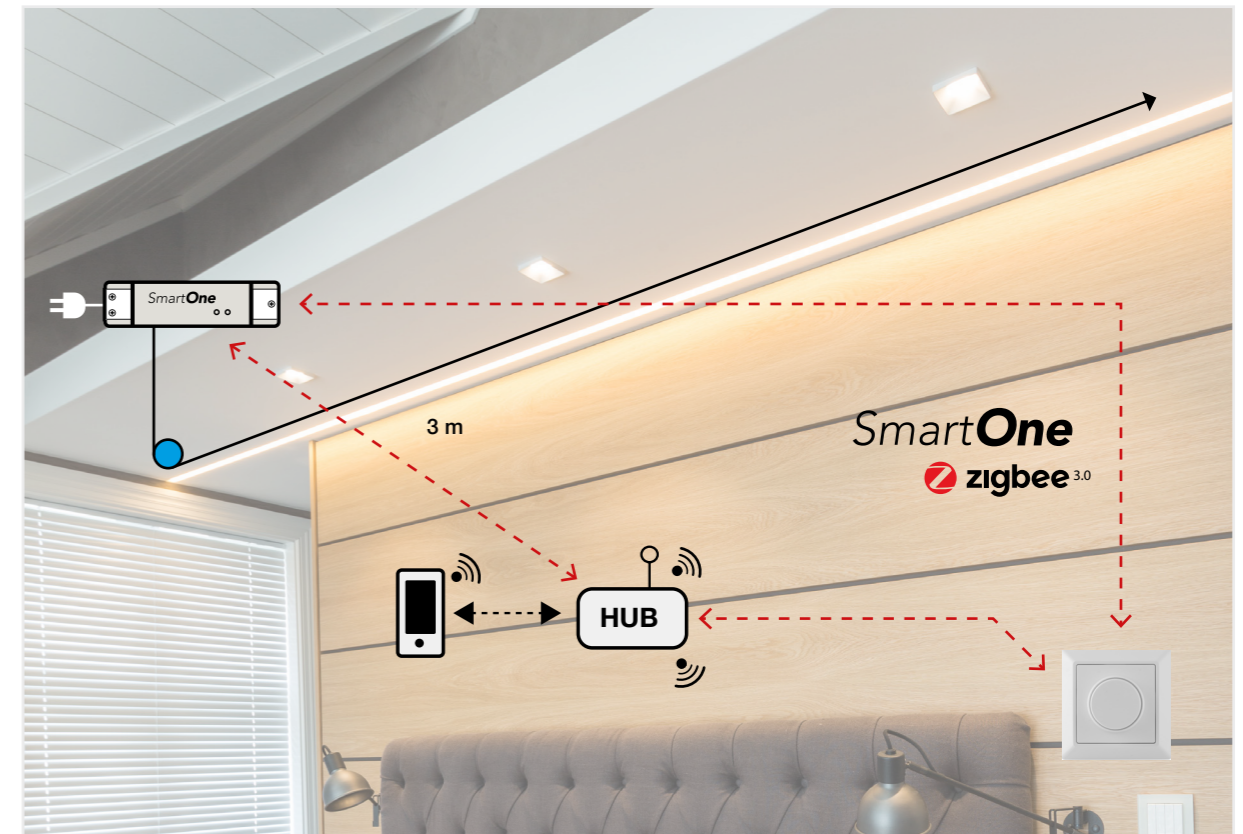


Tunable White - das **perfekte** Licht zum Aufwachen



Tunable White 14,4W

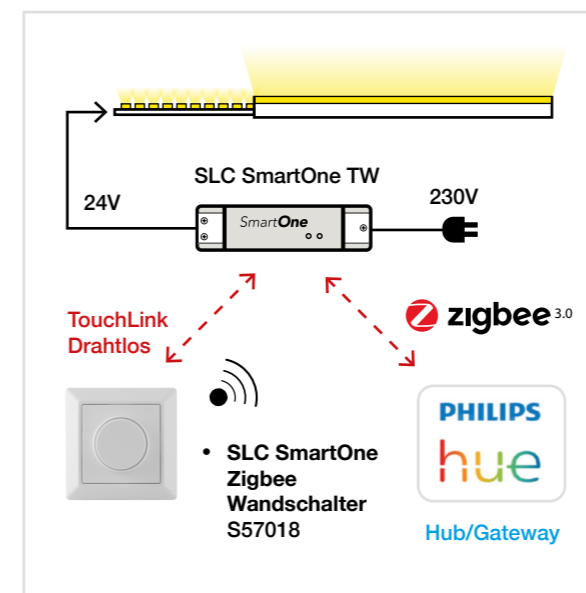
Schlafen | So einfach geht das



1 Profil → **2** LED-Strip → **3** Betrieb & Steuerung

Berechnung

LED STRIP Tunable White CV 14,4W/m = 3 m
14,4W/m X 3 m = **48 W 3CH** Treiber



Verwendete Produkte

- 1 Profil**
 - A4 Einbau 2m S40103 x 2 Stck. (3 m insgesamt)
 - S41101 x 2 Stck. Opal Abdeckung
- 2 LED-Strip**
 - Tunable White CV 14,4W IP20 5m S14036 x 1 Stck. (3 m insgesamt)
- 3 Betrieb & Steuerung**
 - SLC SmartOne PSU CV 24V 75W PWM Zigbee S32055 x 1 Stck.
 - SLC SmartOne Zigbee 4in1 Wandschalter S57018 x 1 Stck.
 - Philips Hue Gateway



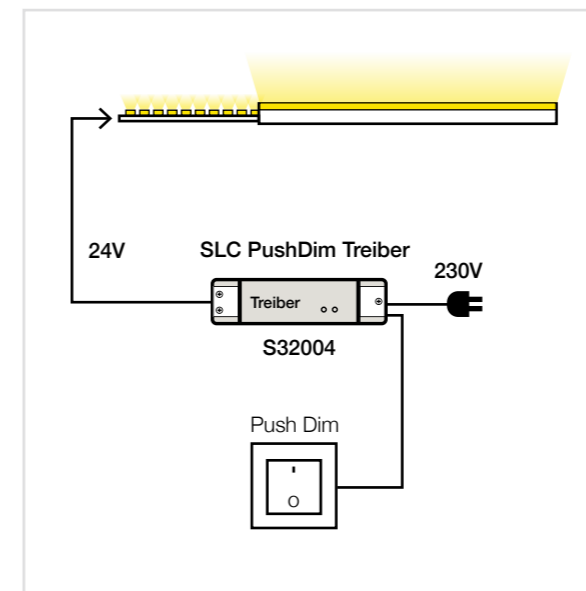
Garage | So einfach geht das



- 1** Profil → **2** LED-Strip → **3** Betrieb & Steuerung

Berechnung

LED STRIP Standard 2.0 CV 9,6W/m = 5 m
 9,6W/m X 5 m = **48 W 1CH** Treiber



Verwendete Produkte

- 1 Profil**
 - A4 Einbau 2m S40103 x 3 Stck. (5 m insgesamt)
 - S41101 x 3 Stck. Opal Abdeckung
- 2 LED-Strip**
 - Standard 2.0 CV 3000K 9,6W/m IP20 5m S11061 x 1 Stck. (5 m insgesamt)
- 3 Betrieb & Steuerung**
 - SLC PSU CV 24V 50W PWM PushDim S32004 x 1 Stck.

Optionale LED-Strips:
 S11060: 2700K / S11062: 4000K



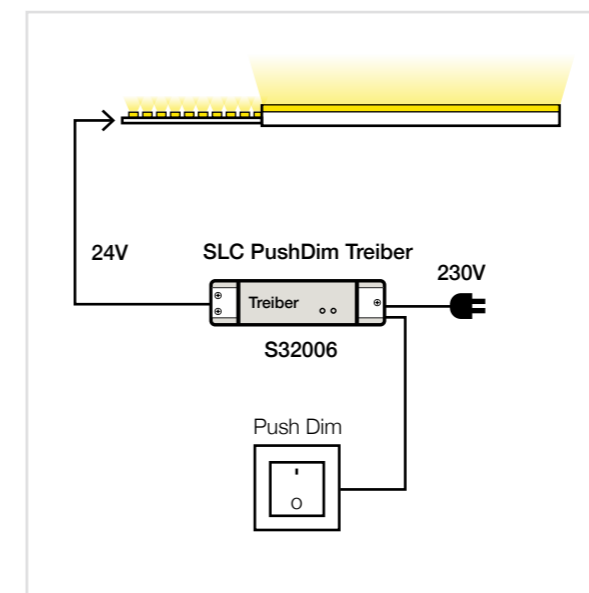
Außen | So einfach geht das



- 1** Profil → **2** LED-Strip → **3** Betrieb & Steuerung

Berechnung

LED STRIP Standard 2.0 CV 9,6W/m = 6,4 m
 $9,6\text{W/m} \times 6,4\text{m} = 61,4\text{ W 1CH Treiber}$



Verwendete Produkte

- 1 Profil**
- A4 Einbau 2m
S40103 x 4 Stck. (6,4 m insgesamt)
 - S41101 x 4 Stck. Opal Abdeckung
- 2 LED-Strip**
- Standard 2.0 CV 3000K 9,6W/m IP67 5m
S11061 x 2 Stck. (6,4 m insgesamt)
- 3 Betrieb & Steuerung**
- SLC PSU CV 24V 100W PWM PushDim
S32006 x 1 Stck.

Optionale LED-Strips:

S11066: 2700K / S11067: 3000K / S11068: 4000K



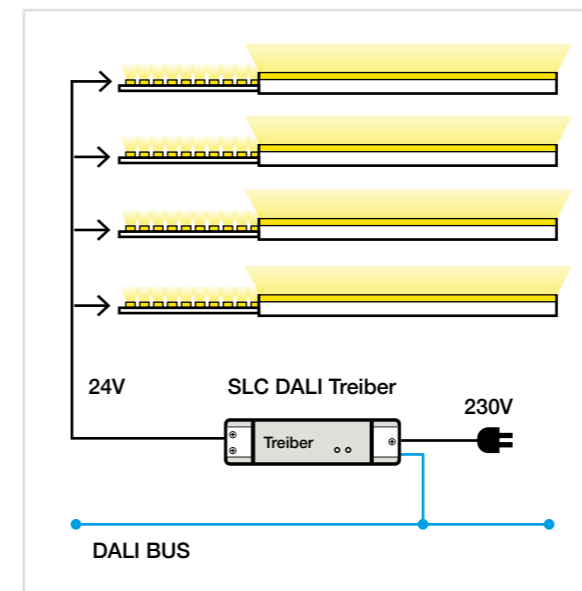
Objekt | So einfach geht das



- 1** Profil → **2** LED-Strip → **3** Betrieb & Steuerung

Berechnung

LED STRIP Standard 2.0 CV 9,6W/m = 4 m
 9,6W/m X 4 m = **38,4 W** 1CH Treiber



Verwendete Produkte

- 1** Profil
- A4 Einbau 2m S40103 x 2 Stck. (4 m insgesamt)
 - S41101 x 2 Stck. Opal Abdeckung
- 2** LED-Strip
- Standard 2.0 CV 3000K 9,6W/m IP20 5m S11061 x 1 Stck. (4 m insgesamt)
- 3** Betrieb & Steuerung
- SLC PSU CV 24V 50W PWM DALI DT6 S32007 x 1 Stck.

Optionale LED-Strips:
 S11060: 2700K / S11062: 4000K

LOWOS

Wir sind gerne Ihr Ansprechpartner
für Ihr nächstes Projekt -
ob groß oder klein.
Kontaktieren Sie uns !



The Light Group

LED-Strips | So einfach geht das

1-2-3 LED-Strips installieren

Unser komplettes Sortiment an LED-Strips und Steuerungen
finden Sie im Hauptkatalog und auf unserer Website:

www.thelightgroup.de

Lichtplanung: Michelmann Architekt GmbH und
Fahlke & Dettmer GmbH & Co. KG



The Light Group

Als Hersteller von hochwertiger technischer Beleuchtung haben wir alle Lösungen, um Ihr Zuhause ins beste Licht zu setzen. Egal ob in Ihrer Küche, Bad, Flur, Garten oder der Garage, wir beraten Sie schnell und professionell. Unser Partner übernimmt gerne die Installation vor Ort.

www.thelightgroup.de

Ihr Partner